

TM C7

Goujon d'ancrage traversant en acier **OPTION 7**



Ancrages métalliques traversants avec clip d'expansion à couple contrôlé, pour fixations structurales hautes performances sur matériaux compacts. Également disponible en acier inoxydable A4.

Caractéristiques principales :

- Tige filetée avec rallonge de frappe en partie supérieure afin d'éviter d'endommager le filetage pendant l'installation
- Bague d'expansion avec bossages anti-rotation
- Cône arrondi facilitant l'insertion dans le trou de pose
- Installation rapide
- Matériau en acier estampé, zingage électrolytique blanc $\leq 5 \mu\text{m}$

Certifications

Le goujon a été soumis à des tests rigoureux de résistance mécanique, de fiabilité et de sécurité, conformément aux normes techniques nationales et internationales. **ETA - OPT. 7 sur béton non fissuré**



Applications principales



Béton



Pierre naturelle

Models disponibles



Acier

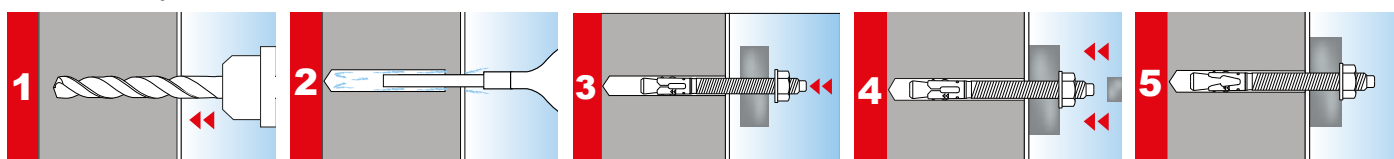


Acier inoxydable A4

Séquence de montage

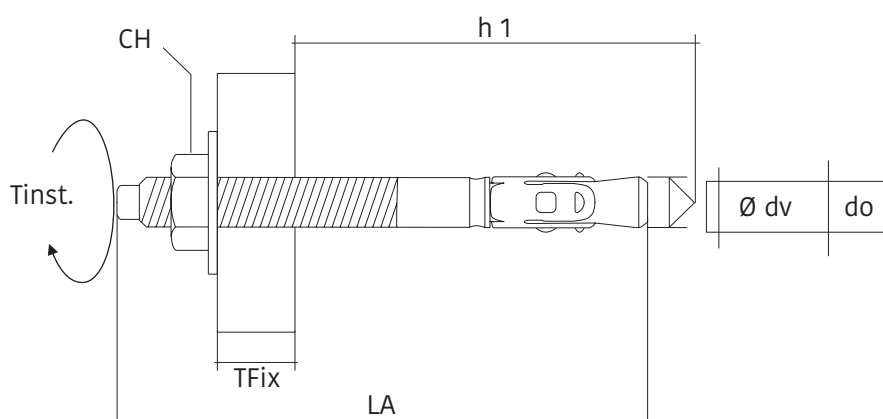
Percer le support au point souhaité. Nettoyer soigneusement le trou afin d'éliminer la poussière et les résidus, de manière à garantir une adhérence optimale. Insérer le goujon dans le trou jusqu'en butée. Visser jusqu'au serrage complet.

Sur matériau plein



Sistem Air Group - Nobex srl
Via Cilavegna 53
27020 Gravellona Lomellina (PV)
Italia

INFO
Tel. +39 0381 650082
Whatsapp. +39 340 4090146
Mail. info@sistemairgroup.com



Code	Type	Vis	Longueur de l'ancrage	\varnothing Trou	\varnothing Trou dans l'élément à fixer	Ép. max. fixation	Prof. de pose	Prof. eff. ancrage	Prof. min. d'insertion	Clé	Couple de serrage	Charges admissibles	
												Traction	Cisaillement
												Béton non fissuré $\geq 20-25$ N/mm ²	
		mm	mm	mm	mm	mm	mm	mm	mm	mm	Nm	daN	daN
		$\varnothing dv$	LA	do	dg	Tfix	h1	hef	hnom	CH	Tinst.	N	V
NB56190	TM C 7 6x85	M 6	85	6	7	22	55	40	49,5	10	7	400	297
NB56200	TM C 7 8x60	M 8	60	8	9	3	65	48	59,5	13	20	582	542
NB56205	TM C 7 8x75	M 8	75	8	9	5	95	48	59,5	13	20	582	542
NB56210	TM C 7 8x90	M 8	90	8	9	30	65	48	59,5	13	20	582	542
NB56215	TM C 7 8x120	M 8	120	8	9	45	65	48	59,5	13	20	582	542
NB56300	TM C 7 10x80	M 10	80	10	12	13	75	55	66,5	17	35	647	856
NB56305	TM C 7 10x90	M 10	90	10	12	15	75	55	66,5	17	35	647	856
NB56307	TM C 7 10x100	M 10	100	10	12	25	75	55	66,5	17	35	647	856
NB56310	TM C 7 10x120	M 10	120	10	12	40	75	55	66,5	17	35	647	856
NB56315	TM C 7 10x140	M 10	140	10	12	60	70	55	66,5	17	35	647	856
NB56320	TM C 7 10x160	M 10	160	10	12	80	70	55	66,5	17	35	647	856
NB56390	TM C 7 12x90	M 12	90	12	14	13	85	65	77	19	6	1011	1200
NB56400	TM C 7 12x100	M 12	100	12	14	20	85	65	77	19	60	1011	1200
NB56405	TM C 7 12x110	M 12	110	12	14	23	85	65	77	19	60	1011	1200
NB56407	TM C 7 12x120	M 12	120	12	14	28	85	65	77	19	60	1011	1200
NB56410	TM C 7 12x140	M 12	140	12	14	48	85	65	77	19	60	1011	1200
NB56415	TM C 7 12x160	M 12	160	12	14	68	85	65	77	19	60	1011	1200
NB56420	TM C 7 12x180	M 12	180	12	14	88	85	65	77	19	60	1011	1200
NB56520	TM C 7 14x120	M 14	120	14	16	22	100	75	91	22	90	1214	1637
NB56545	TM C 7 14x145	M 14	145	14	16	37	100	75	91	22	90	1214	1637
NB56600	TM C 7 16x125	M 16	125	16	18	10	110	84	103,5	24	120	1416	2237
NB56605	TM C 7 16x145	M 16	145	16	18	23	110	84	103,5	24	120	1416	2237
NB56610	TM C 7 16x175	M 16	175	16	18	48	110	84	103,5	24	120	1416	2237
NB56670	TM C 7 20x180	M 20	180	20	22	23	135	103	125	30	240	2023	3279
NB56770	TM C 7 20x220	M 20	220	20	22	73	135	103	125	30	240	2023	3279

												Charges admissibles	
Code	Type	Vis	Longueur de l'ancrage	Ø Trou	Ø Trou dans l'élément à fixer	Ép. max. fixation	Prof. de pose	Prof. eff. ancrage	Prof. min. d'insertion	Clé	Couple de serrage	Traction	Cisaillement
												Béton non fissuré $\geq 20-25 \text{ N/mm}^2$	
		mm	mm	mm	mm	mm	mm	mm	mm	mm	Nm	daN	daN
		Ø dv	LA	do	dg	Tfix	h1	hef	hnom	CH	Tinst.	N	V
NB57113	TM C7 A4 M8x75	M 8	75	8	9	5	65	48	59,5	13	20	582	529
NB57116	TM C7 A4 M8x90	M 8	90	8	9	20	65	48	59,5	13	20	582	529
NB57119	TM C7 A4 M8x115	M 8	115	8	9	45	65	48	59,5	13	20	582	529
NB57130	TM C7 A4 M10x70	M 10	70	10	12	3	55	55	66,5	17	35	516	619
NB57133	TM C7 A4 M10x90	M 10	90	10	12	10	70	55	66,5	17	35	647	845
NB57136	TM C7 A4 M10x120	M 10	120	10	12	40	70	55	66,5	17	35	647	845
NB57139	TM C7 A4 M10x150	M 10	150	10	12	70	70	55	66,5	17	35	647	845
NB57150	TM C7 A4 M12x80	M 12	80	12	14	5	60	65	77	19	60	575	690
NB57153	TM C7 A4 M12x90	M 12	90	12	14	13	75	65	77	19	60	901	1081
NB57156	TM C7 A4 M12x110	M 12	110	12	14	18	85	65	77	19	60	1011	1228
NB57159	TM C7 A4 M12x140	M 12	140	12	14	48	85	65	77	19	60	1011	1228
NB57170	TM C7 A4 M16x105	M 16	105	16	18	5	75	84	103,5	24	120	699	839
NB57173	TM C7 A4 M16x145	M 16	145	16	18	25	110	84	103,5	24	120	1416	2286
NB57176	TM C7 A4 M16x170	M 16	170	16	18	48	110	84	103,5	24	120	1416	2286
NB57193	TM C7 A4 M20x170	M 20	170	20	22	25	135	103	125	30	24	2023	3568
NB57196	TM C7 A4 M20x220	M 20	220	20	22	73	135	103	125	30	240	2023	3568

1 daN = 1 kgf

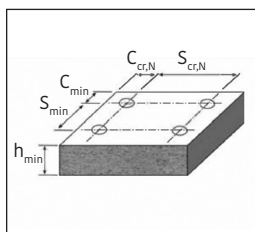
Calcul de la longueur de la vis L_v : $L_a + T_{fix}$

Les charges indiquées dans le tableau sont valables à condition que les données techniques du tableau et les conditions d'installation soient respectées.

Pour des distances inférieures aux distances critiques, les valeurs de charge seront réduites en fonction des variations des paramètres d'installation.

Les coefficients de réduction utilisés garantissent la charge recommandée dans toutes les directions : traction, cisaillement et traction oblique.

Condition d'installation



Type d'ancrage	TM C7 6	TM C7 8	TM C7 10	TM C7 12	TM C7 14	TM C7 16	TM C7 20
Pour applications dans le béton 20/25 N/mm ²	mm	mm	mm	mm	mm	mm	mm
Entraxe critique entre ancrages ($S_{cr,N}$)	160	192	220	260	300	336	412
Distance critique au bord ($C_{cr,N}$)	60	72	83	98	113	126	155
Entraxe minimal entre ancrages (S_{min})	50	65	70	85	100	110	135
Distance minimale au bord (C_{min})	50	65	70	85	100	110	135
Épaisseur minimale du support (h_{min})	100	100	110	130	150	168	206

Fixations certifiées ETA - OPT. 7 sur béton non fissuré



TM C7 - Goujons traversants ETA - OPT. 7 sur béton non fissuré

Code	Description	S.M.F.* mm	Contenu boîte
NB56190	Goujon d'ancrage en acier TM C 7 6x85	22	200 pcs
NB56200	Goujon d'ancrage en acier TM C 7 8x60	3	100 pcs
NB56205	Goujon d'ancrage en acier TM C 7 8x75	5	100 pcs
NB56210	Goujon d'ancrage en acier TM C 7 8x90	30	100 pcs
NB56215	Goujon d'ancrage en acier TM C 7 8x120	45	50 pcs
NB56300	Goujon d'ancrage en acier TM C 7 10x80	13	50 pcs
NB56305	Goujon d'ancrage en acier TM C 7 10x90	15	50 pcs
NB56307	Goujon d'ancrage en acier TM C 7 10x100	25	50 pcs
NB56310	Goujon d'ancrage en acier TM C 7 10x120	40	50 pcs
NB56315	Goujon d'ancrage en acier TM C 7 10x140	60	25 pcs
NB56320	Goujon d'ancrage en acier TM C 7 10x160	80	25 pcs
NB56390	Goujon d'ancrage en acier TM C 7 12x90	13	25 pcs
NB56400	Goujon d'ancrage en acier TM C 7 12x100	20	25 pcs
NB56405	Goujon d'ancrage en acier TM C 7 12x110	23	25 pcs
NB56407	Goujon d'ancrage en acier TM C 7 12x120	28	25 pcs
NB56410	Goujon d'ancrage en acier TM C 7 12x140	48	25 pcs
NB56415	Goujon d'ancrage en acier TM C 7 12x160	68	25 pcs
NB56420	Goujon d'ancrage en acier TM C 7 12x180	88	10 pcs
NB56520	Goujon d'ancrage en acier TM C 7 14x120	22	25 pcs
NB56545	Goujon d'ancrage en acier TM C 7 14x145	37	25 pcs
NB56600	Goujon d'ancrage en acier TM C 7 16x125	10	10 pcs
NB56605	Goujon d'ancrage en acier TM C 7 16x145	23	10 pcs
NB56610	Goujon d'ancrage en acier TM C 7 16x175	48	10 pcs
NB56670	Goujon d'ancrage en acier TM C 7 20x180	23	5 pcs
NB56770	Goujon d'ancrage en acier TM C 7 20x220	73	5 pcs



* Épaisseur maximale fixable

TM C7 - Goujons traversants en acier inoxydable A4 ETA - OPT. 7 sur béton non fissuré

Code	Description	S.M.F.* mm	Contenu boîte
NB57113	Goujon d'ancrage en acier inoxydable A4 TM C 7 M8x75	5	100 pcs
NB57116	Goujon d'ancrage en acier inoxydable A4 TM C 7 M8x90	20	100 pcs
NB57119	Goujon d'ancrage en acier inoxydable A4 TM C 7 M8x115	45	50 pcs
NB57130	Goujon d'ancrage en acier inoxydable A4 TM C 7 M10x70	3	100 pcs
NB57133	Goujon d'ancrage en acier inoxydable A4 TM C 7 M10x90	10	50 pcs
NB57136	Goujon d'ancrage en acier inoxydable A4 TM C 7 M10x120	40	50 pcs
NB57139	Goujon d'ancrage en acier inoxydable A4 TM C 7 M10x150	70	10 pcs
NB57150	Goujon d'ancrage en acier inoxydable A4 TM C 7 M12x80	5	25 pcs
NB57153	Goujon d'ancrage en acier inoxydable A4 TM C 7 M12x90	13	25 pcs
NB57156	Goujon d'ancrage en acier inoxydable A4 TM C 7 M12x110	18	25 pcs
NB57159	Goujon d'ancrage en acier inoxydable A4 TM C 7 M12x140	48	25 pcs
NB57170	Goujon d'ancrage en acier inoxydable A4 TM C 7 M16x105	5	20 pcs
NB57173	Goujon d'ancrage en acier inoxydable A4 TM C 7 M16x145	25	10 pcs
NB57176	Goujon d'ancrage en acier inoxydable A4 TM C 7 M16x170	48	10 pcs
NB57193	Goujon d'ancrage en acier inoxydable A4 TM C 7 M20x170	25	5 pcs
NB57196	Goujon d'ancrage en acier inoxydable A4 TM C 7 M20x220	73	5 pcs



* Épaisseur maximale fixable